



Genomtänkt konstruktion

Brännaren är tillverkad i rostfritt, syrafast och högt temperaturbeständigt stål. Brännaren har inga rörliga delar.

Effektiv förbränning

Konstruktionen ger en förvärmad förbränningsluft och därigenom hög verkningsgrad. Det är den mest ekonomiska uppvärmning man kan tänka sig. Elektrisk tändning är standard.

Optimerad styrning

Pelletsbrännare PB/20 och dess styrning är utvecklad vid vårt utvecklingscenter i Boden. Den ligger i framkant på marknaden vad det gäller enkelhet att hantera och med funktioner som är lätta att förstå. Styrningen är bland annat utrustad med en modulerande förbränningsfunktion, vilket gör att brännaren endast ger den effekt huset kan ta emot. Detta leder till minskad bränsleförbrukning.

Säkerhet

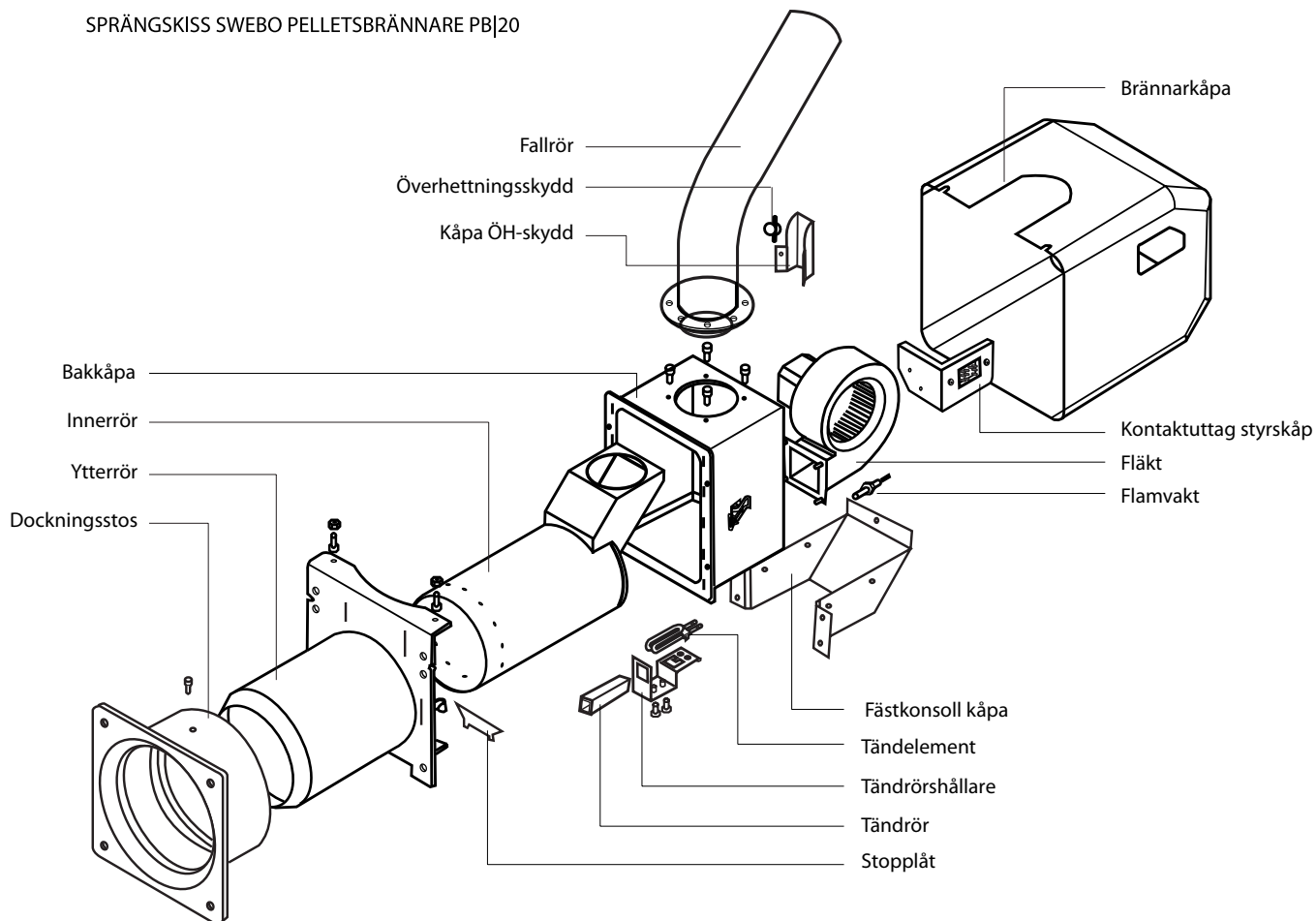
Brännaren har följande säkerhetsfunktioner;

- Fallrör
- Överhettningsskydd
- Övervakningssensor för flaman
- Extra larmuttag

Enkel installation

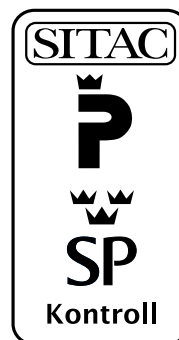
PB/20 är enkel att installera på grund av den framåtbringande principen. Olika skruvlängder, förråd och effekter finns som tillval.

SPRÄNGSKISS SWEBO PELLETSBRÄNNARE PB|20



Teknisk data

Mått utanför panna (BxHxD)	220x250x300 mm
Mått i eldstad (Ø x L)	Ø 156x200 mm
Förbränningsverkningsgrad	ca 90%
Angiven effekt i maxläge	20 kW
Angiven effekt i halvfartsläge	ca 10 kW
Spänning	230 VAC
Effektförbrukning	40 W
Vikt	12 kg



0116/08

