

## Genomtänkt konstruktion

Brännaren är tillverkad i rostfritt, syrafast och högtemperaturbeständigt stål. Brännaren har inga rörliga delar.

## Effektiv förbränning

Konstruktionen ger en förvärmad förbränningsluft och därigenom hög verkningsgrad. Det är den mest ekonomiska uppvärmning man kan tänka sig, med elektrisk tändning som standard.

## Optimerad styrning

Pelletsbrännare PB/50 är utvecklad vid vårt utvecklingscenter i Boden. Den ligger i framkant på marknaden vad det gäller enkelhet att hantera och med funktioner som är lätta att förstå. Styrningen är bland annat utrustad med en modulerande förbränningsfunktion, vilket gör att brännaren endast ger den effekt huset kan ta emot. Detta leder till minskad bränsleförbrukning.

## Säkerhet

Brännaren har följande säkerhetsfunktioner;

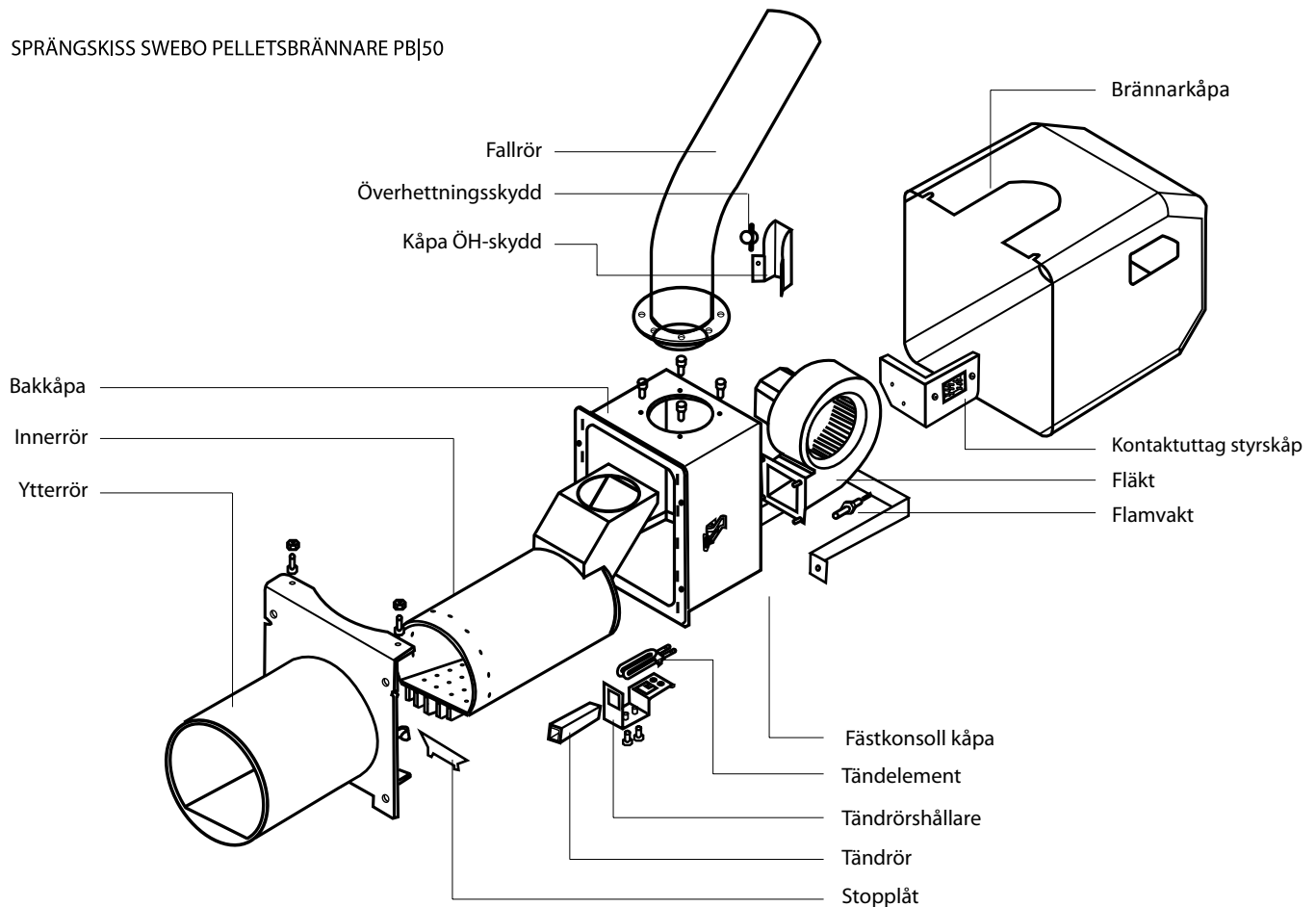
- Fallrör
- Överhettningsskydd
- Övervakningssensor för flaman
- Extra larmuttag

## Enkel installation

PB/50 är enkel att installera på grund av den framåtbringande principen. Olika skruvlängder, förråd och effekter finns som tillval.



SPRÄNGSKISS SWEBO PELLETSBRÄNNARE PB|50



## Teknisk data

Mått utanför panna (BxHxD)	300x310x300 mm
Mått i eldstad (ØxL)	Ø 180x220 mm
Förbränningsverkningsgrad	ca 92%
Angiven effekt i maxläge	50 kW
Angiven effekt i halvfartsläge	ca 20 kW
Spänning	230 VAC
Effektförbrukning	50 W
Vikt	20 kg

